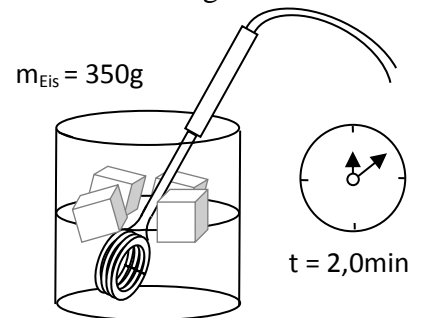


Physik * Jahrgangsstufe 8 * Schmelz- und Verdampfungsenergie

Wir ermitteln die so genannte Schmelzwärme von Wasser

Gibt man in einen (wärmeisolierten) Topf mit Wasser ausreichend Eis, so beobachtet man, dass nur ein Teil des Eises schmilzt und schließlich das Wasser und auch das Eis die Temperatur von 0°C annimmt. Um weiteres Eis zu schmelzen ist offensichtlich zusätzliche Zufuhr von Energie erforderlich.

Im abgebildeten Wassertopf befindet sich neben Wasser noch Eis mit der Masse 350g ; Wasser und Eis haben die Temperatur 0°C . Um das Eis zu schmelzen kann man z.B. mit einem Tauchsieder (Aufschrift $230\text{V} / 1000\text{W}$) Wärme zuführen. Wird der Tauchsieder für $2,0$ Minuten eingeschaltet, so schmilzt das Eis gerade vollständig, wobei das Wasser die Temperatur von 0°C beibehält.



Ermittle aus den Daten, wie viel Energie zum Schmelzen von $1,0\text{g}$ Eis erforderlich ist. Zum Verdampfen von $1,0\text{g}$ Wasser (bei 100°C) benötigt man sogar noch sehr viel mehr an Energie!

Die genauen Werte für das Schmelzen bzw. Verdampfen findet man in einer Formelsammlung:

Um $1,0$ Gramm Wassereis zu schmelzen benötigt man 334 Joule.

Um $1,0$ Gramm Wasser zu verdampfen benötigt man 2256 Joule.

(Um $1,0$ Gramm Wasser um 1°C zu erwärmen benötigt man $4,19$ J.)

Diese Materialdaten für Wasser kann man auch mit Konstanten angeben:

Spezifische Schmelzwärme von Wasser: $334 \frac{\text{J}}{\text{g}}$

Spezifische Verdampfungswärme von Wasser: $2256 \frac{\text{J}}{\text{g}}$

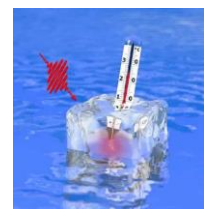
Spezifische Wärmekapazität von Wasser: $4,19 \frac{\text{J}}{\text{g} \cdot ^{\circ}\text{C}}$



Aufgaben:

1. In einem Topf befindet sich $1,0\text{kg}$ Wasser der Temperatur ϑ . Peter gibt $1,0\text{kg}$ Wassereis der Temperatur 0°C hinzu und beobachtet, dass dieses Eis vollständig schmilzt.

- Wie hoch musste die Wassertemperatur ϑ mindestens sein?
- Welche Wassertemperatur stellt sich ein, wenn der eine Liter Wasser im Topf die in a) berechnete Mindesttemperatur hat und Peter nur 500g Eis der Temperatur 0°C hinzugibt?



2. Peter wirft 100g Eis der Temperatur 0°C in eine gut isolierende Thermoskanne mit 200g Wasser der Temperatur 10°C .

Zeige, dass das Eis nicht vollständig schmilzt.

Berechne dann, wie viel Gramm Eis schmelzen werden.

3. Hans stellt auf eine eingeschaltete Herdplatte (Heizleistung 1500W) einen Topf mit $1,2$ Liter Wasser der Temperatur 16°C .

- Wie lange dauert es, bis das Wasser zu kochen beginnt?
- Hans hat das Wasser auf der Herdplatte vergessen. Wie lange dauert es, bis die Hälfte des Wasser verdampft ist?

Physik * Jahrgangsstufe 8 * Aufgaben zur Schmelz- und Verdampfungsenergie

Lösungen:

Die Aufschrift 230V / 1000W bedeutet, dass man den Tauchsieder an das Hausnetz mit 230V anschließen soll und er dann eine Wärmeleistung von $P = 1000 \text{ W}$ liefert, d.h. pro Sekunde gibt der Tauchsieder eine Wärme von 1000 Joule ab.

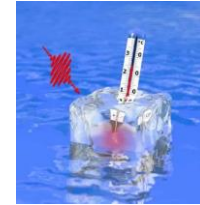
$$P = \frac{Q}{t} \Rightarrow Q = P \cdot t = 1000 \text{ W} \cdot 2,0 \text{ min} = \frac{1000 \text{ J}}{\text{s}} \cdot 120 \text{ s} = 120000 \text{ J} = 120 \text{ kJ}$$

Für das Schmelzen von 350g Eis hat man also 120 kJ Energie benötigt.

Um 1,0 g Eis zu schmelzen benötigt man daher nur $\frac{120 \text{ kJ}}{350} = \frac{120000}{350} \text{ J} \approx 0,34 \text{ kJ}$.

$$1. \text{ a) } \Delta E_{\text{Wasser}} \geq E_{\text{Schmelz}} \Leftrightarrow c_{\text{W}} \cdot m_{\text{W}} \cdot \Delta \vartheta \geq 334 \frac{\text{J}}{\text{g}} \cdot m_{\text{Eis}} \Leftrightarrow$$

$$\Delta \vartheta \geq \frac{334 \frac{\text{J}}{\text{g}}}{4,19 \frac{\text{J}}{\text{g} \cdot ^\circ \text{C}}} = 80^\circ \text{C}$$



Also musste die Wassertemperatur mindestens 80°C betragen.

b) Nur die Hälfte der Schmelzenergie wird benötigt, d.h. das Wasser wird sich von 80°C nur auf 40°C abkühlen müssen, um das gesamte Eis zum Schmelzen zu bringen.

Dann hat man also 1,0kg Wasser der Temperatur 40°C und 0,50 kg Wasser der Temperatur 0°C . Da sich die Wassermengen wie 2 : 1 verhalten, wird daher die Mischtemperatur am Ende bei

$$\vartheta_{\text{misch}} = \frac{2}{3} \cdot 40^\circ \text{C} \approx 27^\circ \text{C} \text{ liegen.}$$

2. Zum Schmelzen von 100g Wassereis benötigt man $100 \cdot 334 \text{ J} = 33,4 \text{ kJ}$.

Kühlen 200g Wasser der Temperatur 10°C auf 0°C ab, so wird dabei nur die Wärme

$$Q = 4,19 \frac{\text{J}}{\text{g} \cdot ^\circ \text{C}} \cdot 200 \text{ g} \cdot 10^\circ \text{C} = 8,38 \text{ kJ} \text{ frei. Das reicht daher nicht für das Schmelzen des}$$

gesamten Eises.

Die 8,38 kJ Wärme reichen zum Schmelzen der Masse m_1 an Wassereis:

$$334 \frac{\text{J}}{\text{g}} \cdot m_1 = 8,38 \text{ kJ} \Rightarrow m_1 = \frac{8380 \text{ J}}{334 \frac{\text{J}}{\text{g}}} = 25 \text{ g}$$

3. a) Benötigte Wärme zum Erwärmen des Wassers von 16°C auf 100°C :

$$Q = 4,19 \frac{\text{J}}{\text{g} \cdot ^\circ \text{C}} \cdot 1200 \text{ g} \cdot (100 - 16)^\circ \text{C} = 422 \text{ kJ} \text{ und } Q = P \cdot t \Rightarrow$$

$$t = \frac{Q}{P} = \frac{422 \text{ kJ}}{1,5 \text{ kW}} = 281 \text{ s} \approx 4,7 \text{ min}$$

b) Zum Verdampfen von 600g Wasser benötigt man die Wärme

$$Q = 2256 \frac{\text{J}}{\text{g}} \cdot 600 \text{ g} = 1,35 \text{ MJ}, \text{ das dauert damit}$$

$$t = \frac{Q}{P} = \frac{1350 \text{ kJ}}{1,5 \text{ kW}} = 900 \text{ s} \approx 15 \text{ min}.$$

